

Technický list

Vlastnosti produktu



Sporák plynový s elektrickou statickou troubou

Model	Sap kód	00014797
SPT 7120/31 GE	Skupina artiklů	Sporáky



- Typ spotřebiče: Kombinované zařízení
- Příkon zóny 1 [kW]: 7,5
- Příkon zóny 2 [kW]: 7,5
- Příkon zóny 3 [kW]: 4,5
- Příkon zóny 4 [kW]: 7,5
- Příkon zóny 5 [kW]: 7,5
- Příkon zóny 6 [kW]: 4,5
- Zapalování: Věčný plamen
- Typ vnitřní části zařízení 1 (např. trouby): Elektrické
- Typ vnitřní části zařízení 2 (např. trouby): Statická
- Materiál: AISI 304 vrchní deska i opláštění

Sap kód	00014797	Počet zón	6
Šířka netto [mm]	1200	Příkon zóny 1 [kW]	7,5
Hloubka netto [mm]	730	Příkon zóny 2 [kW]	7,5
Výška netto [mm]	900	Příkon zóny 3 [kW]	4,5
Hmotnost netto [kg]	155.00	Příkon zóny 4 [kW]	7,5
Příkon elektrický [kW]	8.700	Příkon zóny 5 [kW]	7,5
Napájení	400 V / 3N - 50 Hz	Příkon zóny 6 [kW]	4,5
Výkon plynový [kW]	39.000	Typ vnitřní části zařízení 1 (např. trouby)	Elektrické
Druh připojení plynu	Zemní plyn, propan butan	Typ vnitřní části zařízení 2 (např. trouby)	Statická

Technický list

Technický výkres



Sporák plynový s elektrickou statickou troubou

Model

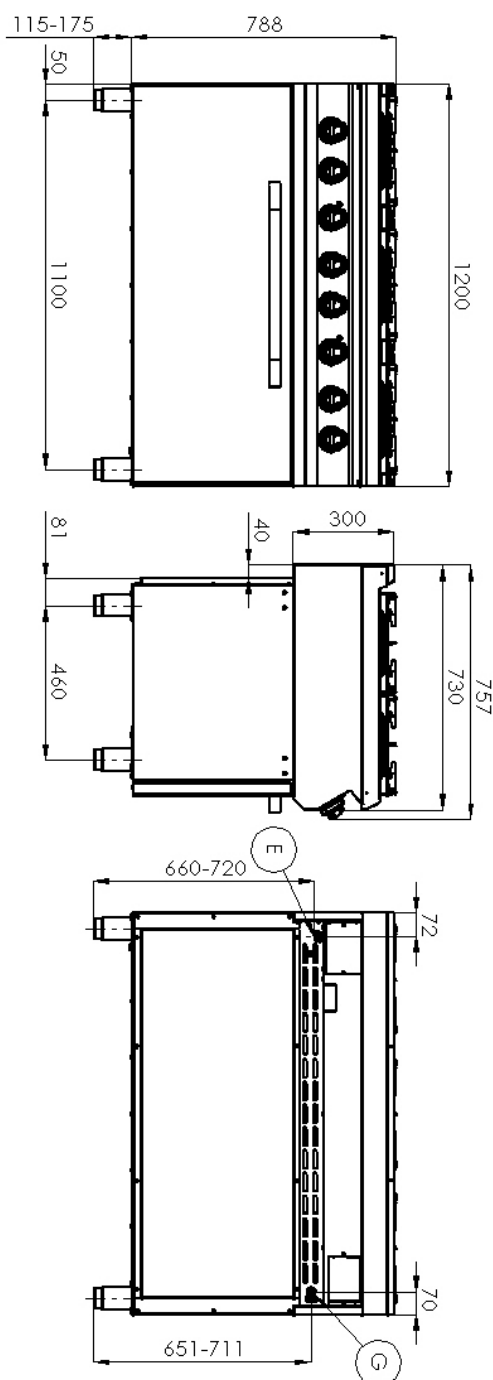
Sap kód

00014797

SPT 7120/31 GE

Skupina artiklů

Sporáky





Sporák plynový s elektrickou statickou troubou

Model	Sap kód	00014797
SPT 7120/31 GE	Skupina artiklů	Sporáky

1. Sap kód:

00014797

2. Šířka netto [mm]:

1200

3. Hloubka netto [mm]:

730

4. Výška netto [mm]:

900

5. Hmotnost netto [kg]:

155.00

6. Šířka brutto [mm]:

1260

7. Hloubka brutto [mm]:

820

8. Výška brutto [mm]:

1080

9. Hmotnost brutto [kg]:

171.00

10. Typ spotřebiče:

Kombinované zařízení

11. Konstruční typ zařízení:

Stacionární

12. Příkon elektrický [kW]:

8.700

13. Napájení:

400 V / 3N - 50 Hz

14. Výkon plynový [kW]:

39.000

15. Zapalování:

Věčný plamen

16. Druh připojení plynu:

Zemní plyn, propan butan

17. Vnější barva zařízení:

Nerezové

18. Materiál:

AISI 304 vrchní deska i opláštění

19. Typ vrchní desky:

Prolisovaná - komfortní údržba čištění

20. Materiál vrchní desky:

AISI 304

21. Tloušťka vrchní desky [mm]:

1.50

22. Počet zón:

6

23. Příkon zóny 1 [kW]:

7,5

24. Příkon zóny 2 [kW]:

7,5

25. Příkon zóny 3 [kW]:

4,5

26. Příkon zóny 4 [kW]:

7,5

27. Příkon zóny 5 [kW]:

7,5

28. Příkon zóny 6 [kW]:

4,5



Sporák plynový s elektrickou statickou troubou

Model	Sap kód	00014797
SPT 7120/31 GE	Skupina artiklů	Sporáky

29. Materiál roštu:

Litina

30. Servisní přístup:

Zepředu odejmutím čelního panelu

31. Bezpečnostní termočlánek:

Ano

32. Nastavitelné nožičky:

Ano

33. Počet hořáků/ploten:

6

34. Typ plynových varných zón:

Litinové hořáky

35. Typ hořáku:

Litinový, rozebiratelný, s vnitřním a vnějším hořením

36. Typ trouby:

elektrická statická

37. Výkon plynové trouby [kW]:

8.70

38. Rozměr trouby:

GN 3x 1/1

39. Typ vnitřní části zařízení 1 (např. trouby):

Elektrické

40. Typ vnitřní části zařízení 2 (např. trouby):

Statická

41. Těsnění:

Ano